

Bedienungsanleitung

Dopplersimulator MDS 24 zur Justage von Spurwechsel-Assistenzsystemen

Hersteller	Heicks Industrieelektronik GmbH, Am Schwarzen Weg 25-31, D-59590 Geseke
Distributor	Heicks Vertriebs-GmbH, Am Schwarzen Weg 25-31, D-59590 Geseke
Produktvariante	V001764 - Dopplersimulator MDS 24 – OEM 2

In dieser Bedienungsanleitung sind die wichtigsten Informationen zum Dopplersimulator MDS 24 in übersichtlicher Form zusammengefasst.

Zweck des Dopplersimulator MDS 24

Der Dopplersimulator MDS 24 ist ein Hilfsmittel zur elektronischen Kalibrierung und Funktionsprüfung der Winkelmessfähigkeit von Fahrzeugradaren.

Diese Funktionsprüfung und Kalibrierung findet in der Fahrzeugproduktion oder in Kundendienstwerkstätten statt. Da Spurwechselradarsysteme nur bewegte Objekte erfassen können, würde ein stillstehender Kalibrator nicht erkannt werden. Um dies zu umgehen, wird für die Kalibrierung der Doppler-Effekt genutzt. Dazu dreht sich im Gehäuse des Dopplersimulators MDS 24 eine metallische Walze und wird dadurch vom Spurwechselradar wie ein bewegtes Objekt erfasst, obwohl er an einer fixen Position aufgestellt ist.



Radartechnische Funktionsweise

Im Dopplersimulator MDS 24 ist eine metallische, zylindrische Walze eines speziellen, rotierenden Radarmodulators gelagert. Ein Motor dreht diese Walze mit einer konstanten, definierten Drehzahl. Diese rotierende Walze erzeugt eine linienförmige Rückstreuung für die Radarwellen des zu kalibrierenden Radars und moduliert die Radarwellen entsprechend dem Doppler-Effekt. Durch die Wahl spezieller Materialien ist der reflektierte Bereich des Dopplersimulator MDS 24 annähernd linienförmig. Weiterhin lässt der Schlitz das zu kalibrierende Radar nur auf eine Hälfte der Walze blicken. Andernfalls würde das Radar positive und negative Relativgeschwindigkeiten sehen, was bei bestimmten Radarempfängern Nachteile hätte. Der Schlitz selektiert also positive von negativen Relativgeschwindigkeitsanteilen und gewährleistet dadurch eine gute Seitenbandunterdrückung im Doppler-modulierten Rückstreusignal.

Bei Radaren die den Winkel zur Fahrzeuglängsachse (Azimut Winkel) messen können, eignet sich der Dopplersimulator MDS 24 gut für die Kalibrierung dieser Winkelmessfähigkeit. Hierzu werden Walze, Schlitz und auch die rückstreuende Linie hochkant bzw. senkrecht im Sichtbereich des Radars aufgestellt. Somit sieht das Radar auch für variierende Höhen des Radars in Bezug zum Dopplersimulator MDS 24 die Rückstreuung des Dopplersimulator MDS 24 immer unter einem bestimmten Azimut Winkel.

Hinweise zur Verwendung der Bedienungsanleitung

- Diese Bedienungsanleitung enthält wichtige Informationen für die Bedienersicherheit.
- Die Bedienungsanleitung sollte komplett durchgelesen werden. Besonders die ersten Seiten mit den Sicherheitshinweisen sind zu beachten. Die Sicherheitshinweise dienen ausschließlich zum Schutz während der Arbeit mit dem Gerät.
- Um einer Gefährdung von Personen und Ausrüstung oder einer Fehlbedienung vorzubeugen, empfiehlt es sich, während der Verwendung des Geräts die einzelnen Arbeitsschritte noch einmal gesondert nachzuschlagen.
- Das Gerät darf nur von einer Person mit Kfz-technischer Ausbildung verwendet werden. Informationen und Wissen, die diese Ausbildung beinhaltet, werden in dieser Bedienungsanleitung nicht aufgeführt.
- Der Hersteller behält sich das Recht vor, ohne Vorankündigung Änderungen an der Bedienungsanleitung sowie am Gerät selbst vorzunehmen. Wir empfehlen Ihnen daher die Überprüfung auf etwaige Aktualisierungen. Im Falle des Weiterverkaufs oder einer anderen Form der Weitergabe ist diese Bedienungsanleitung dem Gerät beizulegen oder zu zitieren.

Verwendete Symbole

	<p>Gefahr / Warnung / Vorsicht Diese Kennzeichnung weist auf eine möglicherweise gefährliche Situation hin, die zum Tod oder zu schweren Verletzungen führen kann, wenn sie nicht gemieden wird.</p>		<p>DURCHKREUZTE MÜLLTonne Diese Kennzeichnung weist darauf hin, dass das Produkt nicht in den Hausmüll geworfen werden darf. Der Balken unterhalb der Mülltonne zeigt an, ob das Produkt nach dem 13.08.2005 in Verkehr gebracht wurde.</p>
	<p>Diese Kennzeichnung weist auf eine gefährliche elektrische Spannung/Hochspannung hin.</p>		<p>HINWEIS Die mit HINWEIS gekennzeichneten Texte enthalten wichtige und nützliche Informationen. Das Beachten dieser Texte ist zu empfehlen.</p>

Sicherheitshinweise

Sicherheitshinweise allgemein

	<ul style="list-style-type: none"> • Der Dopplersimulator MDS 24 ist ausschließlich für den Einsatz am Kfz bestimmt. Für den Einsatz des Dopplersimulator MDS 24 sind Kfz-technische Kenntnisse des Nutzers und somit das Wissen über Gefahrenquellen und Risiken in der Werkstatt bzw. dem Kfz-Voraussetzung. • Bevor der Nutzer das Gerät verwendet, muss er die Bedienungsanleitung vollständig und sorgfältig gelesen haben. <ul style="list-style-type: none"> ○ Jeder Doppler Simulator ist geschützt gegen feste Fremdkörper mit einem Durchmesser von weniger als 12,5 mm sowie gegen den Zugang mit einem Finger (IP 20). ○ Jeder Doppler Simulator wird mit Schrauben verschlossen ausgeliefert. ○ Durch den drehenden Rotor und Lüfter im inneren besteht während des Betriebs kein Verletzungsrisiko, solange das Gehäuse verschlossen bleibt. Die Gehäuse dürfen nur vom Hersteller und seinem geschulten Personal geöffnet werden. ○ Der Doppler Simulator ist ausschließlich für den Gebrauch in trockenen Innenräumen geeignet. • Wenn das Geschwindigkeitsniveau unter die Toleranzgrenze fällt schaltet sich die grüne LED aus. Das Gerät vom Netz nehmen, wenn die rote LED dauerhaft leuchtet und sich zwecks Überprüfung des Geräts an den Hersteller zu wenden. • Es gelten alle Hinweise in der Bedienungsanleitung, die in den einzelnen Kapiteln gegeben werden. Die nachfolgenden Maßnahmen und Sicherheitshinweise sind zusätzlich zu beachten. • Ferner gelten alle allgemeinen Vorschriften von Gewerbeaufsichtsämtern, Berufsgenossenschaften, Kraftfahrzeugherstellern, Umweltschutzauflagen sowie alle Gesetze, Verordnungen und Verhaltensregeln, die eine Werkstatt zu beachten hat.
--	--

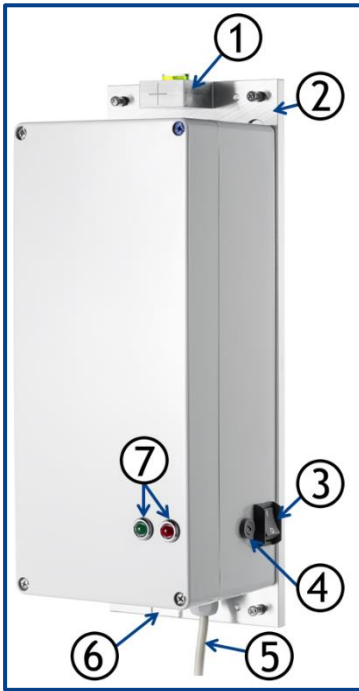
Sicherheitshinweise Dopplersimulator MDS 24

	<p>Um eine fehlerhafte Handhabung und daraus resultierende Verletzungen des Anwenders oder eine Zerstörung des Dopplersimulator MDS 24 zu vermeiden, Folgendes beachten:</p> <ul style="list-style-type: none"> • Den Dopplersimulator MDS 24 vor harten Schlägen schützen und nicht fallen lassen. • Den Dopplersimulator MDS 24 vor längerer Sonneneinstrahlung schützen. • Der Dopplersimulator MDS 24 ist nicht wasserdicht. Den Heicks-Doppler-Simulator-MDS 24 vor Flüssigkeiten schützen wie Wasser, Kraftstoff, Öl, etc. • Bei Beschädigung des Dopplersimulator MDS 24 ist eine akkurate Justage der Radarsensoren nicht mehr sichergestellt und es erlöschen die Garantie und Gewährleistung.
--	---

Sicherheitshinweise Hoch-/Netzspannung

	<p>In elektrischen Anlagen treten sehr hohe Spannungen auf. Durch Spannungsüberschläge an beschädigten Bauteilen, z.B. Marderbisse oder Berühren von spannungsführenden Bauteilen besteht die Gefahr eines Stromschlags. Hochspannung über das Fahrzeug und Netzspannung über das Hausnetz können bei mangelhafter Aufmerksamkeit schwere Verletzungen verursachen oder zum Tode führen. Deshalb Folgendes beachten:</p> <ul style="list-style-type: none"> • Nur Stromleitungen mit geerdetem Schutzkontakt verwenden. • Nur geprüftes oder beiliegendes Netzanschlusskabel verwenden. • Nur Original-Kabelsatz verwenden. • Die Kabel und Netzteile regelmäßig auf Beschädigung prüfen. • Bei Arbeiten mit eingeschalteter Zündung keine spannungsführenden Bauteile berühren.
--	---

Gerätebeschreibung



Wasserwaage mit Libelle ①

Der Dopplersimulator MDS 24 kann anhand der an der Grundplatte befestigten Wasserwaage mit Libelle ausgerichtet werden.

Grundplatte ②

Durch vorhandene Bohrungen an der Grundplatte wird der Dopplersimulator MDS 24 am Zielort fest montiert.

Ein-/Ausschalter ③

Der Dopplersimulator MDS 24 kann über den Ein/Aus-Schalter eingeschaltet oder ausgeschaltet werden.

Sicherung ④

Die Sicherung dient als Schutzvorrichtung gegen z.B. Kurzschluss.

Anschlusskabel ⑤

Der Dopplersimulator MDS 24 muss entsprechend der Kabelanschlussbelegung mit Spannung versorgt werden.

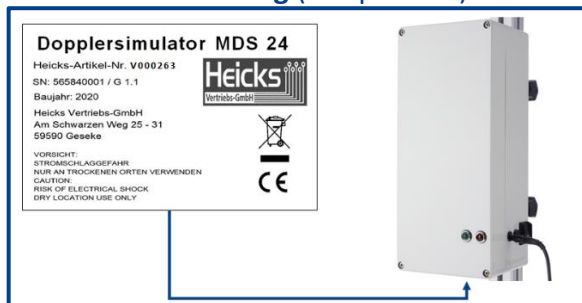
Spiegel ⑥

Durch den vorhandenen Spiegel auf der verlängerten Grundplatte, lässt sich mittels Reflektion der Dopplersimulator MDS 24 genau auf den Radarsensor ausrichten.

LED-Kontrollleuchten ⑦

- Grün: Gerät arbeitet in den spezifizierten Toleranzen
- Rot: Gerät ist außerhalb der spezifizierten Toleranzen

Gehäusebeschriftung (beispielhaft)



Allgemeine Prüfbedingungen

In einem Bereich der Umgebungstemperatur von +5°C bis +30°C bei max. 80% relativer Luftfeuchte, keine Betauung, ist die einwandfreie Funktion des Gerätes gewährleistet.

Elektrische Funktionskontrolle (Elektronische Überwachung der Geschwindigkeit)



HINWEIS

- Nach dem Einschalten des Dopplersimulator MDS 24 leuchtet erst die rote Kontrollleuchte. Wenn der Dopplersimulator MDS 24 in seinen vorgesehenen Toleranzen arbeitet, leuchtet die grüne LED. Diese Prozedur kann bis zu 10 Sekunden dauern.
- Der Dopplersimulator MDS 24 überprüft dauerhaft seine Parameter. So kann es vorkommen, dass auch im Betrieb bei Überschreitung der Toleranzen die rote Kontrolllampe aufleuchtet. In diesem Fall können keine verwertbaren Messungen durchgeführt werden.
- Leuchtet die rote LED dauerhaft oder länger als 5 Minuten, liegt ein Fehlerfall des Gerätes vor. Wenden Sie sich bitte an die Servicestelle: Heicks Vertriebs-GmbH, Am Schwarzen Weg 25-31, 59590 D-Geseke, Tel. +49 2942 / 97926 - 0; E-Mail info@heicks.de

Um den Dopplersimulator MDS 24 in Betrieb zu nehmen, wie folgt vorgehen:

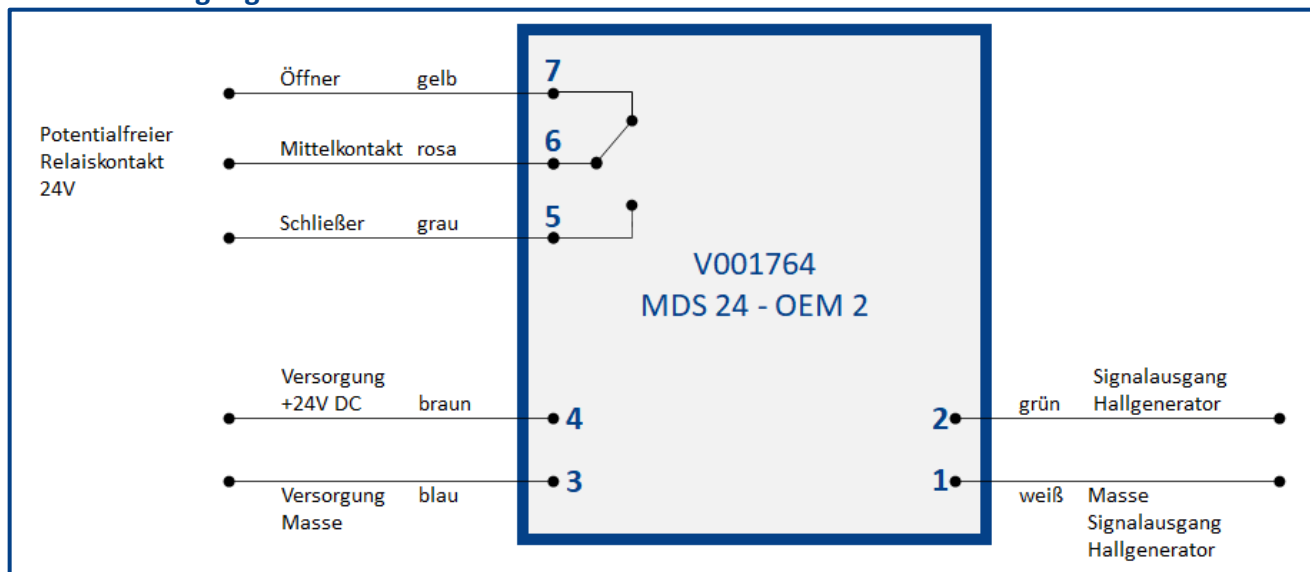
1. Den Dopplersimulator MDS 24 über den Ein/Aus-Schalter einschalten. Die rote Kontrollleuchte leuchtet.
2. Warten, bis die grüne Kontrollleuchte leuchtet (ca. 5 Sekunden). Wenn die grüne Kontrollleuchte leuchtet, dann ist der Dopplersimulator MDS 24 betriebsbereit.

Das Relais schaltet, wenn eine Frequenz von 92Hz unterschritten oder 109Hz überschritten wird. Die Motorenndrehzahl liegt bei 100Hz.

Technische Daten Dopplersimulator MDS 24 – OEM 2 (Heicks-Artikel-Nr. V001764)

Maße Gehäuse	Höhe 340 x Breite 150 x Tiefe 120 mm
Maße Grundplatte	Höhe 400 x Breite 150 x Tiefe 10 mm
Gewicht	3,85 kg
Stromversorgung	Kabel, 7-adrig, Länge 3,5m mit 24V Anschluss
Stromaufnahme	Die Anlaufstromaufnahme beträgt kurzzeitig ca. 1000mA - im laufenden Betrieb beträgt die Stromaufnahme ca. 600mA.
Netzschalter	Ein/Aus
Sicherung	IEC 60127-2, 250 VAC, Träge T 0,5A, 5mm x 20mm
Betriebsleuchte	<ul style="list-style-type: none"> • Grün: Gerät arbeitet in den spezifizierten Toleranzen • Rot: Gerät ist außerhalb der spezifizierten Toleranzen
Befestigung	Mittels Teleskopprofil und Zubehör
Schutzart	IP 20
Klima	Umgebungstemperatur zwischen +5 und +30°C; Relative Feuchtigkeit 80 %
Nennspannung	24V DC (zulässige Eingangsspannung 22V bis 26V)
Kabelanschlussbelegung	Pin 1 – Farbe weiß Masse Signalausgang Hallgenerator
	Pin 2 – Farbe grün Signalausgang Hallgenerator
	Pin 3 – Farbe blau Masse Versorgung +24V
	Pin 4 – Farbe braun Versorgung +24V über Netzschalter und Sicherung
	Pin 5 – Farbe grau potentialfreier Relaiskontakt (Schließer)
	Pin 6 – Farbe rosa potentialfreier Relaiskontakt (Mittelkontakt)
	Pin 7 – Farbe gelb potentialfreier Relaiskontakt (Öffner)

Anschlussbelegung Anschlusskabel



Pflege und Wartung

- Den Dopplersimulator MDS 24 regelmäßig mit milden Reinigungsmitteln reinigen.
- Handelsübliche Haushaltsreiniger in Verbindung mit einem angefeuchteten weichen Putztuch verwenden.
- Beschädigte Zubehörteile sofort ersetzen.
- Nur Original-Ersatzteile verwenden.
- Der Dopplersimulator MDS 24 sollte in regelmäßigen Zeitabständen (Empfehlung: jährlich) überprüft und/oder kalibriert werden. Diese Kalibrierung kann nur beim Hersteller auf einem original vom Hersteller freigegebenen Messplatz durchgeführt. Dabei werden die HF-Eigenschaften überprüft. Hierfür muss das der Dopplersimulator MDS 24 beim Hersteller eingeschickt werden.

Entsorgung



Nach der Richtlinie 2012/19/EU des Europäischen Parlaments und des Rates vom 04. Juli 2012 über Elektro- und Elektronik-Altgeräte sowie dem nationalen Gesetz über das Inverkehrbringen, die Rücknahme und die umweltvertragliche Entsorgung von Elektro- und Elektronikgeräten (Elektro- und Elektronikgerätegesetz - ElektroG) vom 16. März 2005, verpflichten wir uns dieses, von uns nach dem 13.08.2005 in Verkehr gebrachte Gerät nach Beendigung der Nutzungsdauer unentgeltlich zurückzunehmen und es den o.g. Richtlinien entsprechend zu entsorgen. Da es sich bei dem vorliegenden Gerät um ein ausschließlich gewerblich genutztes Gerät handelt (B2B), darf es nicht bei öffentlich-rechtlichen Entsorgungsbetrieben abgegeben werden.

Das Gerät kann, unter Angabe des Kaufdatums und der Gerätenummern, entsorgt werden bei:
Heicks Vertriebs-GmbH, Am Schwarzen Weg 25-31, D-59590 Geseke
WEEE-Reg.-Nr. DE 79348453
Tel.: +49 2942/97926-0, Fax: +49 2942/97926-150, Mail: info@heicks.de

Vereinfachte Konformitätserklärung (Europäische Union)

Dieses Gerät erfüllt die wesentlichen Anforderungen und sonstige relevante Bestimmungen der Richtlinien 2014/35/EU (Niederspannungsrichtlinie), 2014/30/EU (EMV-Richtlinie), 2011/65/EU (Richtlinie für bestimmte gefährliche Stoffe), 2012/19/EU (EU-Richtlinie über Elektro- und Elektronik-Altgeräte). Dies kann der Nutzer anhand des CE-Zeichens direkt erkennen. Der vollständige Text der EU-Konformitätserklärung ist beim Hersteller verfügbar.

